

**DISTANZIALI • SISTEMI DI FISSAGGIO • CORRIMANO**



RIOSTRAS AJUSTE PASAMANO SPACERS FASTENING SYSTEM HANDRAIL DISTANZSTÜCK FESTSTELLUNGSSYSTEME HANDLAUF





# INDICE

INDICE INDEX INHALT

DISTANZIALI RIOSTRAS SPACERS DISTANZSTÜCK



pag. 4



pag. 5



pag. 6

SISTEMI DI FISSAGGIO AJUSTE FASTENING SYSTEMS FESTSTELLUNGSSYSTEME



pag. 7



pag. 8



pag. 9

CORRIMANO PASAMANO HANDRAIL HANDLAUF



pag. 10

# PUNTI A MURO

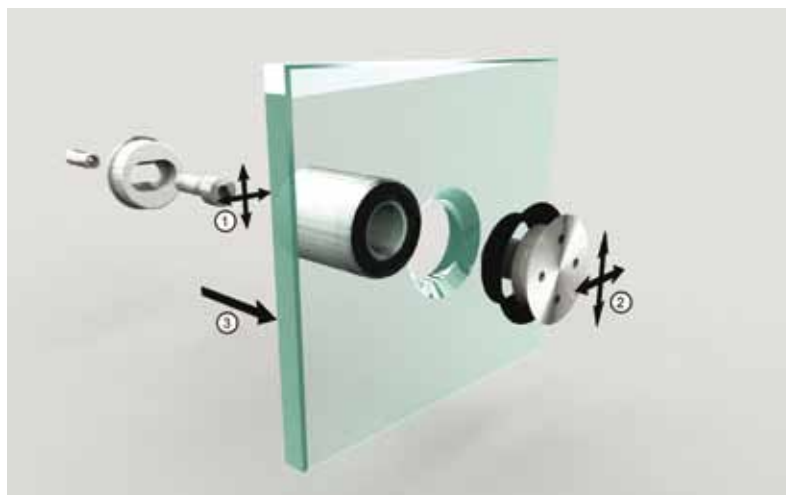
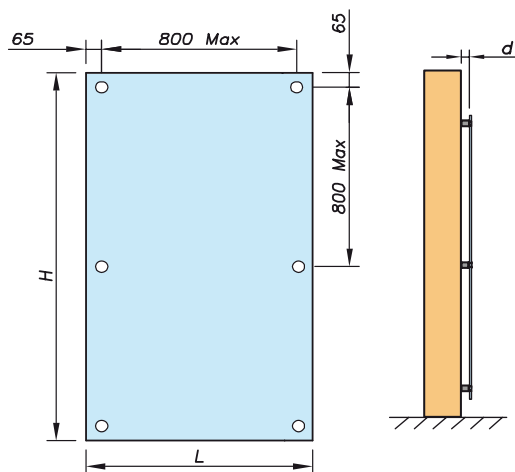
## PUNTOS A PARED WALL POINTS WANDPÜNCKTE

Punti a muro con struttura e borchia in acciaio inox per fissare targhe e pannelli in vetro. Disponibili in 6 differenti lunghezze.

Puntos a pared con estructuras y tacón en acero: para ajustar placas y tabiques al vidrio. A disposición en 6 diferentes tamanos.

Wall points with structure and stud made of stainless steel in order to fix plates and panels made of glass. Available in 6 different lengths.

Wandpüncke mit Struktur und Befestigung aus Edelstahl für die Feststellung von Schilden und Glaswandplatten. In 6 verschiedenen Längen verfügbar.



SCHEMA ESPLOSO DIBUJO DE DESPIEZO / LAYOUT DRAWING / ZEICHNUNG		A	SP	FORATURA PINCHAZO / DRILLING / BOHRUNG	CODICE CODIGO / CODE / KODE
<p><b>BORCHIA FILO VETRO</b> TACHÓN HILO VIDRIO STUD OF THE END PART OF THE GLASS BEFESTIGUNG IM GLASLOT</p>		20	8 ÷ 12 13.52 ÷ 21.52		430W20
		30	8 ÷ 12 13.52 ÷ 21.52		430W21
		40	8 ÷ 12 13.52 ÷ 21.52		430W30
		50	8 ÷ 12 13.52 ÷ 21.52		430W31
		70	8 ÷ 12 13.52 ÷ 21.52		430W40
		100	8 ÷ 12 13.52 ÷ 21.52		430W41
					430W50
					430W51
<p><b>BORCHIA ESTERNA</b> TACHÓN EXTERIOR EXTERNAL STUD AUSSERBEFESTIGUNG</p>		20	8 ÷ 12 13.52 ÷ 21.52		431W20
		30	8 ÷ 12 13.52 ÷ 21.52		431W21
		40	8 ÷ 12 13.52 ÷ 21.52		431W30
		50	8 ÷ 12 13.52 ÷ 21.52		431W31
		70	8 ÷ 12 13.52 ÷ 21.52		431W40
		100	8 ÷ 12 13.52 ÷ 21.52		431W41
					431W50
					431W51

# distanziali ANTISHOCK per parapetti

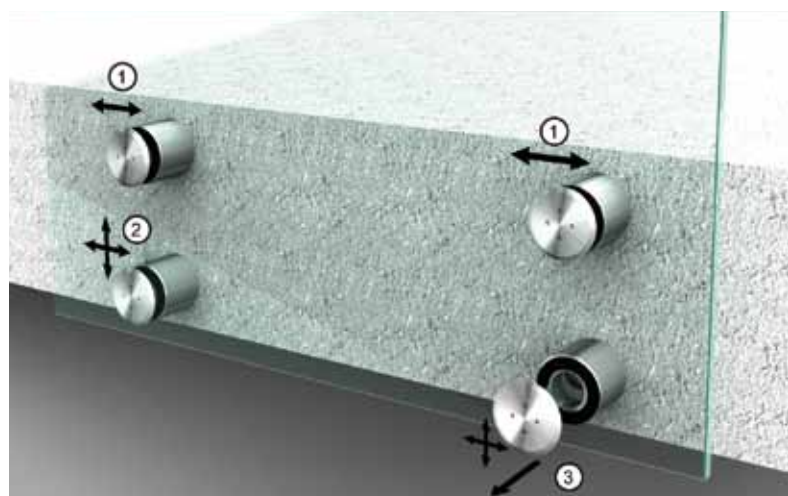
Riostras ANTI CHOQUE para baranda ANTISHOCK spacer  
for railing ANTISCHOCK Distanzstück für Geländer

Distanziale Antishock in acciaio inox, con sistema interno di ammortizzazione degli urti. Ideale per parapetti soggetti a forti sollecitazioni.

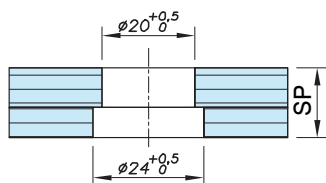
Riostra anti choque en acero, con sistema interior para amortiguar los impactos. Ideal para baranda sojetas a esfuerzos.

Spacer Antishock made of stainless steel, with internal damping system of the blows. Suitable for railings subjected to high stress.

Antischock Distanzstück aus Edelstahl mit Innensystem von Stoßdämpfung. Ideal für starke stresspflichtige Geländer.



## FORATURA PINCHAZO DRILLING BOHRUNG



SP

CODICE  
CODIGO CODE KODE

17,52 mm

432W 40

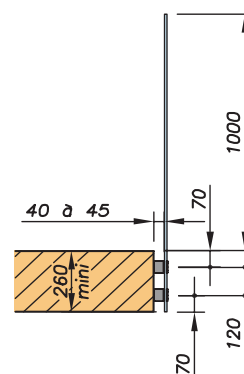
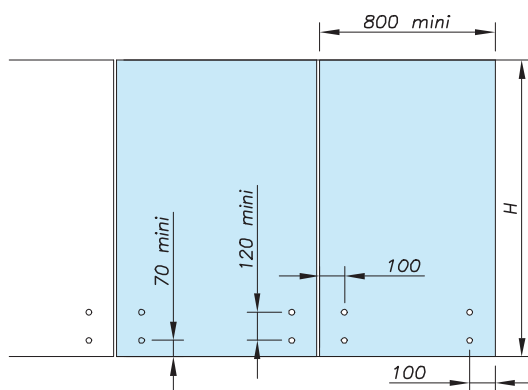
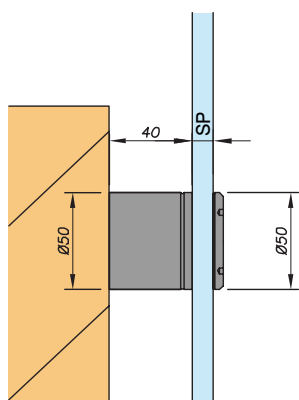
21,52 mm

432W 41

25,52 mm

432W 42

SPESSORI VETRO DIFFERENTI SU RICHIESTA  
OTHER GLASS THICKNESS ON ORDER





# SISTEMI di FISSAGGIO

AJUSTES FASTENING SYSTEMS FESTSTELLUNGSSYSTEME

Sistemi di fissaggio per applicazioni vetro/vetro e vetro/muro; con diverse caratteristiche e fissaggi. Utili per creare connessioni e strutture complesse in vetro.

Ajustes para soluciones vidrio - vidrio y vidrio - pared, con diferentes características y ajustes. Provechosos para crear conexiones y "armaduras" en vidrio.

Fastening systems for glass to glass and glass to wall applications; with different features and fixing. Useful to create connections and big structures made of glass.

Feststellungssysteme für Anwendungen Glas/Glas und Glas/Wand; mit verschiedenen Kennzeichen und Feststellungen. Für Verbindungen und komplexe Glasstrukturen nützlich.

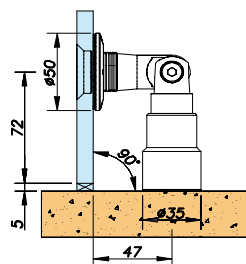


\* Vite valida per tutti i sistemi di fissaggio - Screw suitable for all fastening systems

<b>TIPO DI VITE *</b> TORNILLO SCREW SCHRAUBEN	SP
	8 - 12 mm
<b>FORATURA</b> PINCHAZO DRILLING BOHRUNG	
SPESSORI VETRO DIFFERENTI SU RICHIESTA OTHER GLASS THICKNESS ON ORDER	

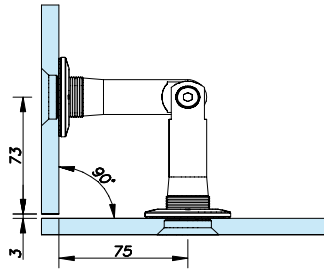
## M00W 10

Angolare regolabile vetro-suolo - Angolar ajustable vidrio-suelo  
 Adjustable angular glass-ground - Einstellbares Winkelprofil Glas-Boden



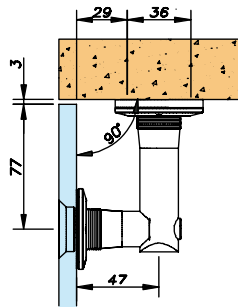
**M00W 20**

Angolare regolabile vetro-vetro - Angolar ajustable vidrio-vidrio  
Adjustable angular glass to glass - Einstellbares Winkelprofil Glas-Glas



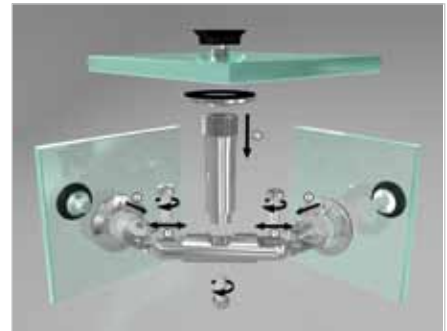
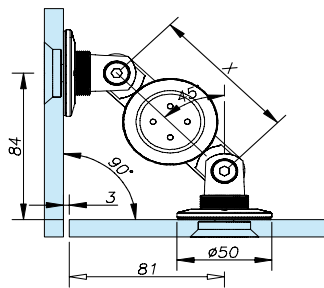
**M00W 11**

Angolare regolabile vetro-soffitto - Angolar ajustable vidrio-techo  
Adjustable angular glass-ceiling - Einstellbares Winkelprofil Glas-Decke



**M00W 30**

Angolare regolabile a 3 vie - Angolar ajustable a tres vias  
Adjustable angular at 3 ways - 3-Wege einstellbares Winkelprofil

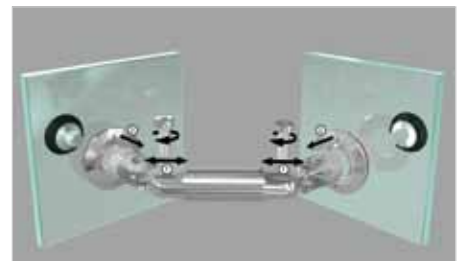
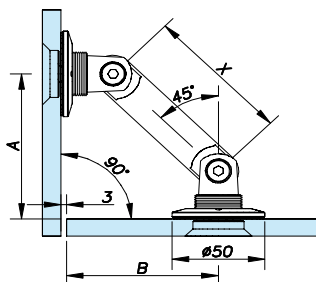


**M00W 21**

Angolare regolabile a 2 vie - Angolar ajustable a dos vias  
Adjustable angular at 2 ways - 2-Wege einstellbares Winkelprofil



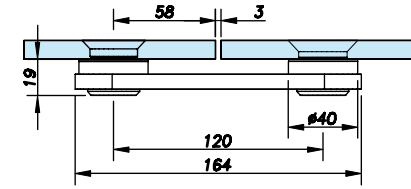
	A	B
X = 60	70	67





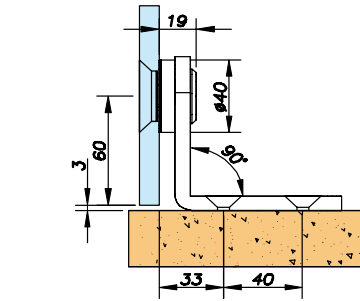
### M01W 20

Fissaggio vetro-vetro in linea 180° - Ajuste vidrio - vidrio en línea 180° Glass to glass fastening on 180° line - Gerade Feststellung Glas-Glas 180°



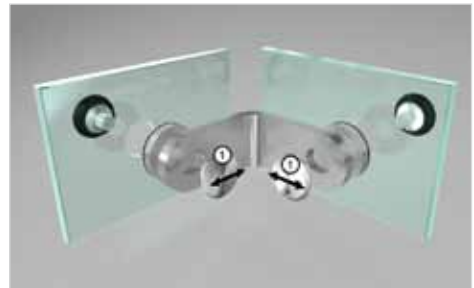
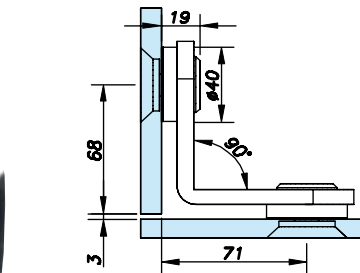
### M01W 10

Angolare fisso 90° vetro/muro - Angolar fijo 90° vidrio-pared Fixed angular at 90° glass to wall - Festes Winkelprofil 90° Glas-Wand



### M01W 21

Angolare fisso 90° vetro/vetro - Angolar fijo 90° vidrio-vidrio Fixed angular at 90° glass to glass - Festes Winkelprofil 90° Glas-Glas



Esempi di applicazione sistemi di fissaggio - Ejemplos de aplicaciones a los ajustes - Example of fastening system applications - Anwendungsbeispiele von Feststellungssystemen



# CORRIMANO INOX

PASAMANO EN ACERO STAINLESS STEEL HANDRAIL  
HANDLAUF AUS EDELSTAHL

Corrimano in acciaio inox satinato, accessorio e soluzione estetica per parapetti in vetro. La gamma comprende anche connettori di 90° e 180°, tutti forniti di protezioni e inserti in gomma per l'installazione.

Pasamano en acero satinado, acesorio y solución estetica para barandas en vidrio. La serie comprende tambien conectadores a 90° y 180°, todos con protecciones y insertos en goma para ajustarlos.

Handrail made of satin Stainless-steel, an accessory and a solution for railings made of glass. The range includes also 90° and 180° connectors, all equipped with protections and inserts made of rubber for installation purposes.

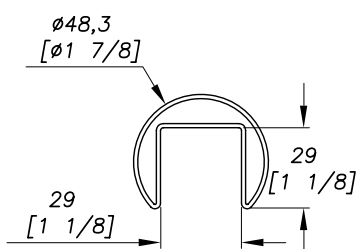
Handlauf aus satiniertem Edelstahl, Zubehör und ästhetische Lösung für Glasgeländer. Die Auswahl sieht auch 90° und 180° Verbindungen mit Schutz und Gummibeilagen für die Installierung vor.



A00W P40/2 (2,5 mt)

A00W P40/5 (5 mt)

Ø CORRIMANO Ø PASAMANO Ø HANDRAIL Ø HANDLAUF



SP

17,52 mm  
21,52 mm  
25,52 mm



## ACCESSORI ACESORIOS ACCESSORIES ZUBEHÖRE



A00W P60

Tappo di chiusura - Tapón por el "cierre"- Closure plug - Schließstopfen



A00W P20

Connettore 180° - Conectador 180° - Connector 180° - Verbindung 180°

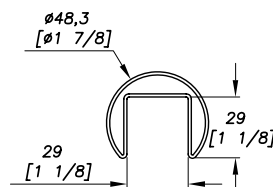


A00W P21

Connettore 90° - Conectador 90° - Connector 90° - Verbindung 90°



Guarnizione - Herraje - Gasket - Dichtung



SP

CODICE - CODIGO  
CODE - KODE

10 - 13,5 mm  
15 - 17,5 mm  
19 - 21,5 mm  
21,5 - 25,5 mm

A00W J01  
A00W J02  
A00W J03  
A00W J04





Copyright © minusco 2010 - XM-DEI2PDJS-1

**Prodotto distribuito da - Product distributed by**



Minusco srl  
Via degli Artigiani, 52 int.1 - 25075 Nave (BS)  
Tel. (+39)0302532008 - Fax.(+39)0302534707  
info@minusco.com - www.minusco.com

L'azienda si riserva la facoltà di apportare senza preavviso modifiche dovute all'evoluzione tecnica dei prodotti. Si consiglia di consultare l'ufficio tecnico per aggiornamenti e maggiori informazioni sulle schede tecniche specifiche.

The company reserves the right to introduce changes without notice on the basis of the technical development of the products. We suggest to take advice of the technical department for updating and further information on technical data sheets.