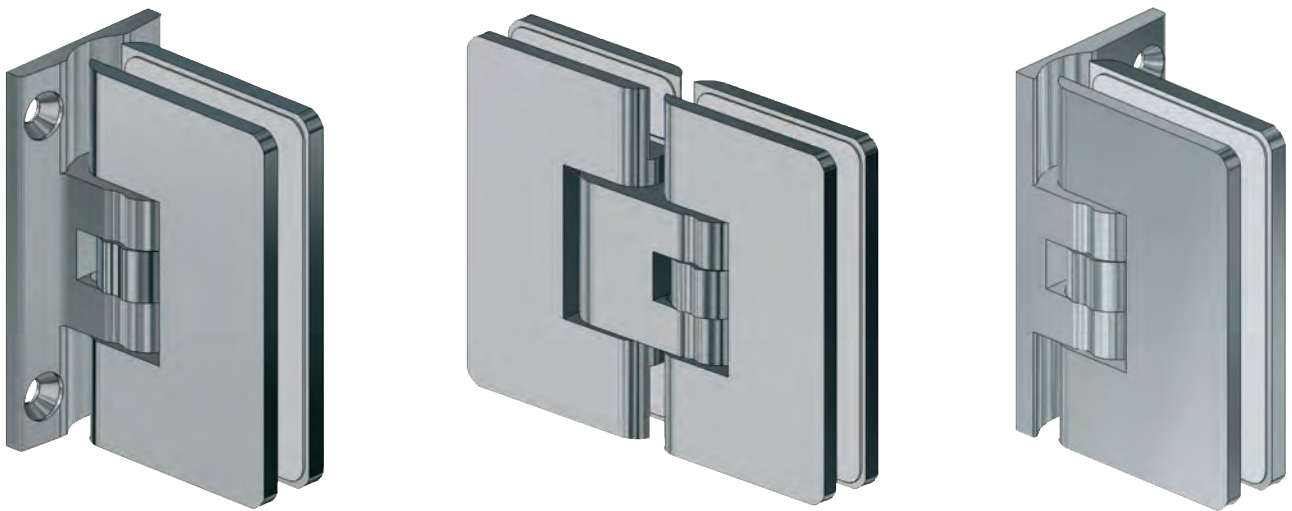




“850R” adjustable hinges

“850R” einstellbare Scharniere



Adjustable hinges

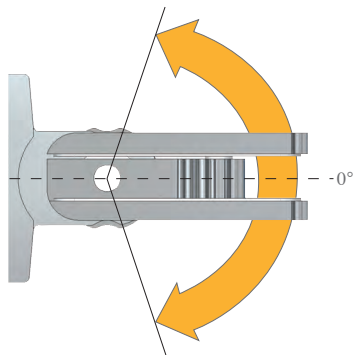
The shower enclosure section has been extended to include the 850R family of adjustable hinges that enables installers to align the glass quickly and effectively.

The internal mechanism has been improved and enhances reliability.

Einstellbare Scharniere

Die Produktauswahl für Duschkabinen wurde erneut mit den einstellbaren Scharnieren 850R integriert, die dem Installateur eine rasche und wirksame Lösung für die Ausrichtung des Glases bieten.

Die innere Mechanik und demzufolge die Zuverlässigkeit wurden verbessert.



↔ adjustment range
↔ range di regolazione

Adjustment is obtained by tightening the grub screw on the body that blocks the angle between the moving part and the fastening tab in order to lock the cam.

Die Regelung erfolgt über die Feststellung des Nockens; dazu wird der Zapfen, der sich am Teil zur Winkeleinstellung des beweglichen Scharnierteils gegenüber der Befestigungslasche befindet, eingeschraubt.



Applications - Anwendungen



R version family - Famille Version R



8500R



8501R



8505R



8506R



8507R

